

Quick Installation Guide

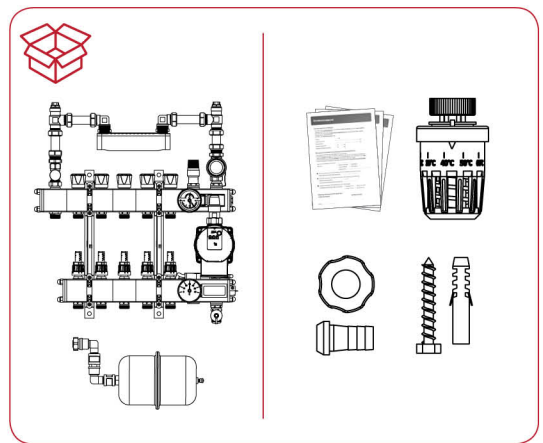
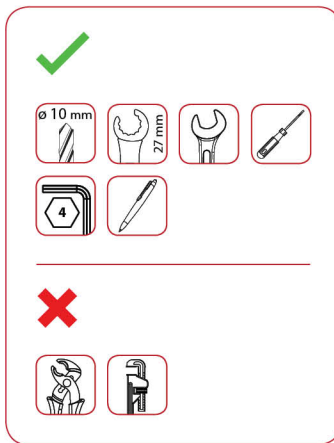
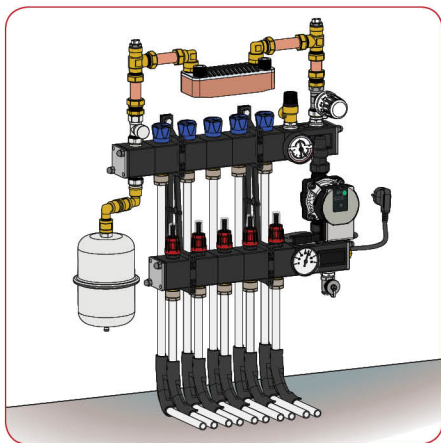
Composite LTV + Gescheiden systeem

Om aanspraak te kunnen maken op garantie dient het druktetrapport te worden ingevuld en geretourneerd naar de leverancier.

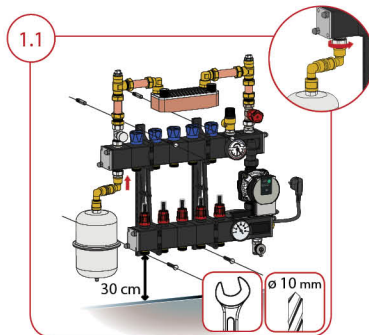
In order to claim warranty the pressure test report has to be filled in and returned to the supplier.

Um Gewährleistungsansprüche geltend zu machen, muss der ausgefüllte Druckprüfbericht an den Lieferanten zurückgesandt werden.

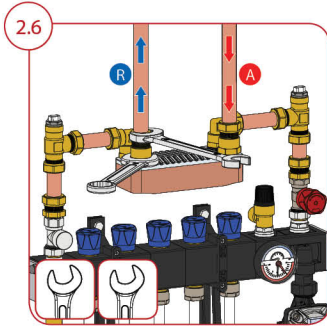
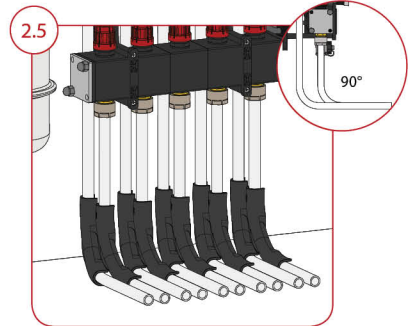
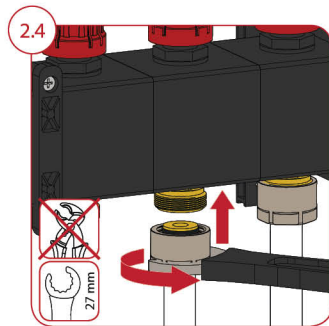
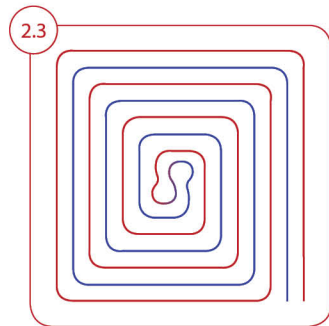
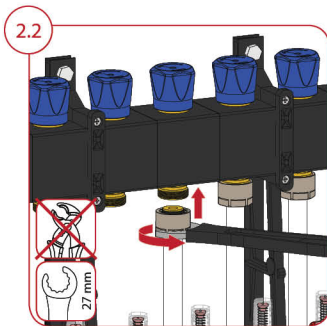
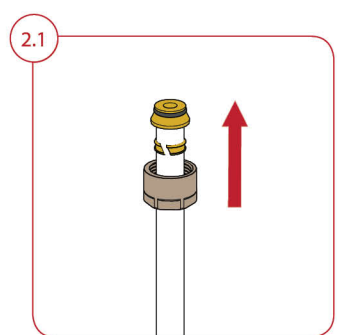
Pour pouvoir bénéficier de la garantie, le rapport des essais sous pression doit impérativement être remplis et renvoyer au fournisseur.



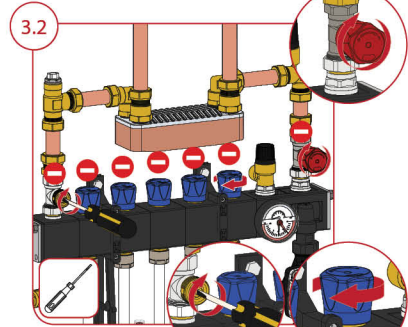
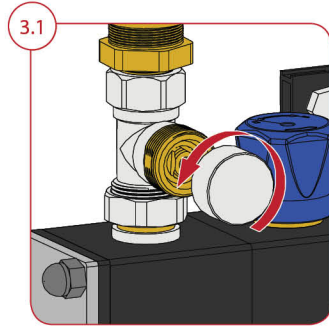
1. Monteren Mounting Montage Montage



2. Aansluiten Connecting Anschließen Raccordement

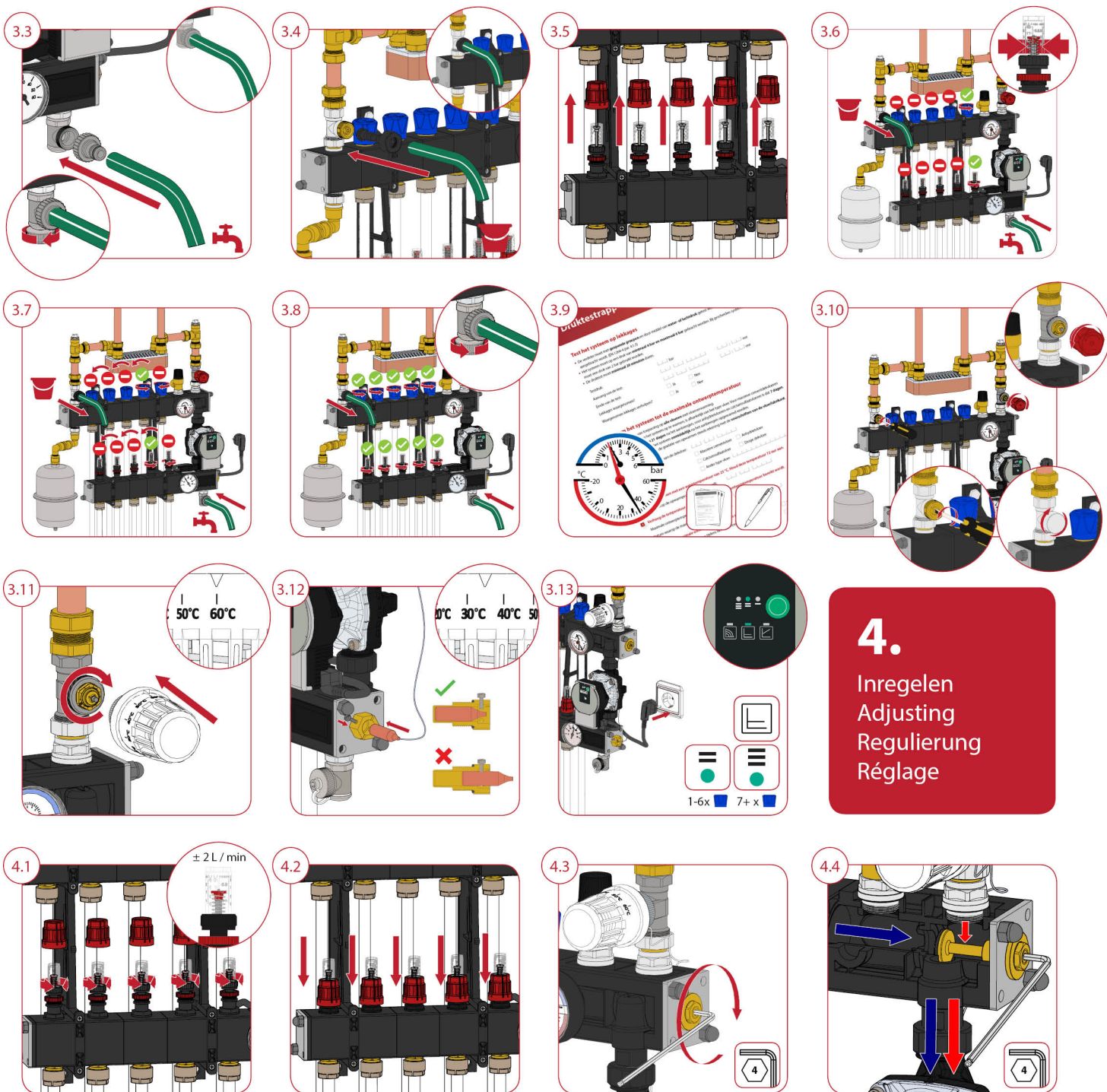


3. Vullen Spoelen Ontluchten Filling Flushing Venting Befüllen Remplir Spülen Rincer Entlüften Purger



Quick Installation Guide

Composite LTV + Gescheiden systeem



4. Inregelen Adjusting Regulierung Réglage

Let op:
Hydraulisch inregelen noodzakelijk!

Attention:
Hydraulic adjustment required!

Hinweis:
Hydraulischer Abgleich erforderlich!

Attention:
Réglage hydraulique nécessaire!

These instructions are protected by copyright. All rights reserved. It may not be copied, reproduced, abbreviated or transmitted, neither in whole nor in parts, in any form, neither mechanically nor electronically, without the previous consent of the manufacturer. No liability accepted for errors or misprints.